

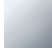
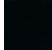

**EDITION PRO Mitigeur thermostatique de bain pour montage mural sans
garniture - Chrome**

34 201 626



- saillie 220 mm
- jet normal circulaire
- inverseur rotatif avec régulateur de débit et fonction d'arrêt
- sortie douche 3/8"
- rosaces coulissantes Ø 60 mm
- raccord 1/2"
- calibre de perçement 150 mm ± 15 mm
- débit d'eau maxi. 16,9 l/min avec une pression d'écoulement de 3 bars

Avec sécurité anti-retour.

| | | |
|---|---------------|---------------|
|  | Chrome | 34 201 626-00 |
|  | Noir mat | 34 201 626-33 |
|  | Chrome brossé | 34 201 626-93 |

**EDITION PRO Mitigeur thermostatique de bain pour montage mural sans
garniture - Chrome**

34 201 626
mm [inches]

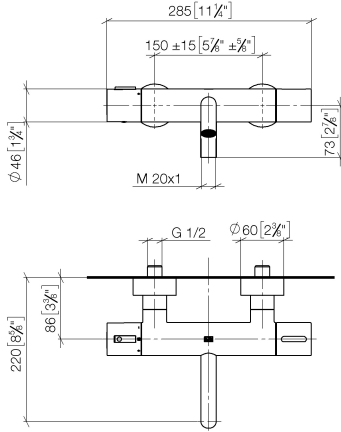
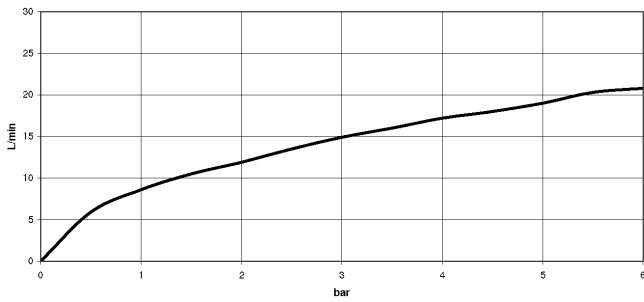


Diagramme de débit



Certificats

Belgaqua_21-384- LGA_18609.
27_5.

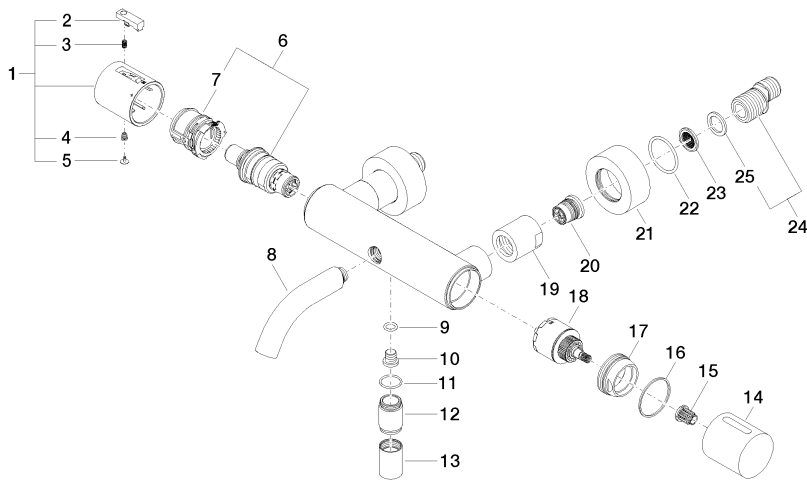
WRAS_2201054.

Belgaqua_21-032-
27_5.

EDITION PRO Mitigeur thermostatique de bain pour montage mural sans garniture - Chrome

34 201 626

Les pièces pour les autres finitions peuvent être trouvées ici : [Noir mat](#)





EDITION PRO Mitigeur thermostatique de bain pour montage mural sans garniture - Chrome

34 201 626

Liste des pièces de rechange

| N° | Article Numéro | Désignation | Fréquence de montage | Délai de livraison |
|----|--------------------|-------------------------|----------------------|--------------------|
| 1 | 90 17 33 004 00-00 | poignée | 1 | 10 |
| 2 | 90 21 33 011 00-13 | poignée | 1 | 2 |
| 3 | 90 16 02 027 00 90 | ressort | 1 | 2 |
| 4 | 90 30 30 136 00 90 | vis | 1 | 2 |
| 5 | 90 31 20 049 00-00 | bonde de fond | 1 | 10 |
| 6 | 90 15 02 070 00 90 | cartouche | 1 | 2 |
| 7 | 90 30 40 010 00 90 | régulateur | 1 | 2 |
| 8 | 90 11 06 214 00-00 | bec déverseur | 1 | 10 |
| 9 | 09 14 10 139 90 | joint | 1 | 2 |
| 10 | 08 30 30 701 90 | vis | 1 | 2 |
| 11 | 90 14 10 032 00 90 | joint | 1 | 2 |
| 12 | 09 24 03 115 20-00 | raccord à vis | 1 | 10 |
| 13 | 90 21 02 069 00-00 | hotte | 1 | 10 |
| 14 | 09 20 97 020-00 | poignée | 1 | 10 |
| 15 | 90 12 12 002 00 90 | douille d'enclenchement | 1 | 2 |
| 16 | 09 14 15 052 90 | anneau | 1 | 2 |
| 17 | 09 24 04 141-00 | écrou | 1 | 10 |
| 18 | 90 15 05 033 00 90 | inverseur | 1 | 2 |
| 19 | 09 23 10 048-00 | écrou | 2 | 10 |
| 20 | 90 29 05 024 00 90 | raccord à vis | 2 | 2 |
| 21 | 09 27 62 004-00 | rosace | 2 | 10 |
| 22 | 09 14 10 119 90 | joint | 2 | 2 |
| 23 | 09 29 03 020 90 | élément insérable | 2 | 2 |
| 24 | 04 11 04 032 00 90 | raccord | 2 | 2 |
| 25 | 09 14 20 010 90 | joint | 2 | 2 |